



# Série C

Chariot élévateur rétractable  
de 1.2 à 2T



*Simple et Robuste*

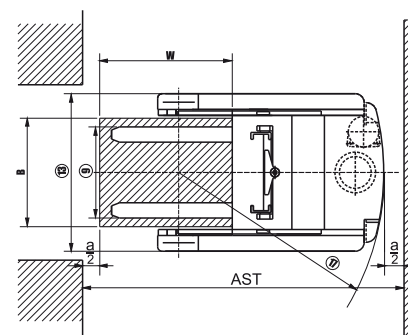
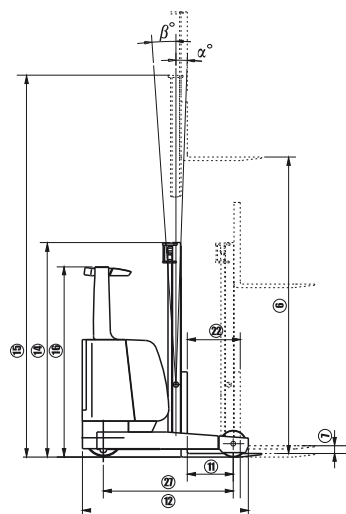
**HANGCHA**  
CHARIOTS ELEVATEURS 



[www.fastman.ma](http://www.fastman.ma)

Caractéristiques	1.1	Marque	<b>HANGCHA</b>				
	1.2	Modèle	CQD12H-JC2	CQD14H-JC2	CQD16H-JC2	CQD20H-JC2	
	1.3	Energie	Electrique				
1.4	Type d'utilisation	Assis					
1.5	Capacité	Q (kg)	1200	1400	1600	2000	
1.6	Centre de gravité	c (mm)	600				
1.8	Cote X (Depuis l'axe des roues avant)	x (mm)	390	390	330	330	
1.9	Garde au sol	y (mm)	70				
2.1	Poids total	kg	2850		3000	3250	
2.2	Type de pneus	Polyuréthane					
Dimensions	2.3	Dimension pneus avant	285 x 100		343 x 108		
	3.1	Dimension pneus arrières	343 x 114		343 x 114		
	3.2	Distance de rétractation	mm		602	542	
	3.3	Inclinaison du mât (Avant/Arrière)	Degré		2 / 4		
	3.5	Hauteur mât replié	h1(mm)		2100		
	3.6	Hauteur de levée	h2(mm)		3000		
	3.7	Hauteur de levée libre	h3(mm)		340		
	4.1	Hauteur mât déployé	h4(mm)		3565		
	4.2	Hauteur au protégé conducteur	h6(mm)		2075		
	4.3	Longueur au tablier	l2(mm)		1802	1882	
	4.5	Largeur totale	b1(mm)		1240	1272	
	4.6	Dimensions fourches	L/1/h (mm)				1070 x 120 x 40
	4.7	Largeur extérieur fourches (min./max.)	b3(mm)		220 / 896		
	4.9	Empattement	m1(mm)		1420	1500	
	Performances	4.12	Largeur d'allée pour palette 1000 x 1200	Ast(mm)		2825	2905
4.19		Largeur d'allée avec palette 800 x 1200	Ast(mm)		2600	2680	
4.20		Rayon de braquage	Wa(mm)		1675	1755	
4.21		Vitesse Déplacement	km/h		10.2		
4.22		Vitesse de levée	mm/s		260	220	210
4.23		Gravissement rampe (sans charge)	%		10		
4.24		Puissance moteur de traction	Kw		5.5		
4.31		Puissance moteur de levée	Kw		12.8		
Autres		4.32	Batterie (Puissance /Voltage)			48 / 400	48 / 500
		4.33	Marque contrôleur	CURTIS			
	4.34	Type	AC				
4.35	Pression hydraulique pour accessoire	bar		14.5			

## Dimensions



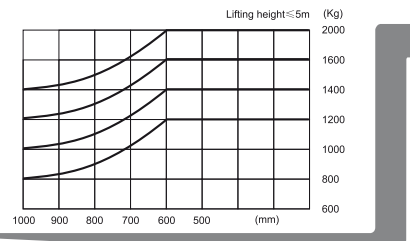
$$AST = a + \sqrt{(W - 11)^2 + (B / 2)^2}$$

a : Cote de sécurité  
B : Largeur palette  
W : Longueur palette

## Mât de la série CQD 1.2 ~ 2T

Type	Hauteur de levée max.	Hauteur hors tout		Levée libre		Angle d'inclinaison		Capacité résiduelle à cdg 600mm			
		Abaissé mm	Déployé Avec dossier mm	1.2T - 1.6T mm	2T mm	AV Deg	AR Deg	1.2T kg	1.4T kg	1.6T kg	2T kg
Mât grande visibilité	2700	1925	3655	335	340	2	4	1200	1400	1600	2000
	3000	2075	3955	335	340	2	4	1200	1400	1600	2000
	3300	2225	4255	335	340	2	4	1200	1400	1600	2000
	3500	2325	4455	335	340	2	4	1200	1400	1600	2000
	3600	2375	4555	335	340	2	4	1200	1400	1600	2000
	4000	2625	4955	335	340	2	4	1200	1400	1600	2000
	4300	2790	5255	335	340	2	4	1200	1400	1600	2000
	4500	2900	5455	335	340	2	4	1200	1400	1600	2000
Mât triplex levée libre	4300	2085	5255	1270	1140	2	4	1200	1400	1600	2000
	4500	2165	5455	1275	1220	2	4	1200	1400	1600	2000
	4800	2265	5755	1375	1320	2	4	1200	1400	1600	2000
	5000	2315	5955	1475	1370	2	4	1200	1400	1600	2000
	5500	2490	6455	1625	1545	2	4	1100	1300	1500	1900
	6000	2665	6955	1775	1720	2	5	1000	1200	1400	1800
	6500	2815	7455	1975	1870	2	5	900	1100	1300	1600
	7000	2975	7955	2155	2030	2	5	850	1000	1200	1400
	7500	3145	8455	2315	2200	2	5	750	900	1100	1200
	8000	3310	8955	2485	2365	2	5	600	700	900	1000

## Capacité de charge



Avec tablier à déplacement latéral intégré, réduire la capacité de 200Kg

