



Série C

Gerbeur électrique



Simple et Robuste

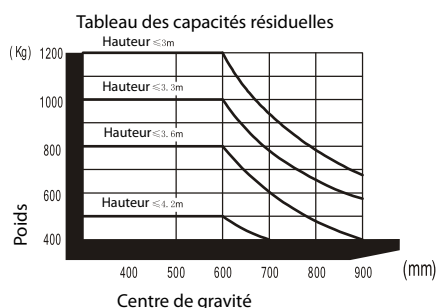
HANGCHA
CHARIOTS ELEVATEURS 



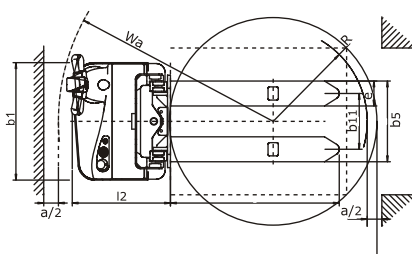
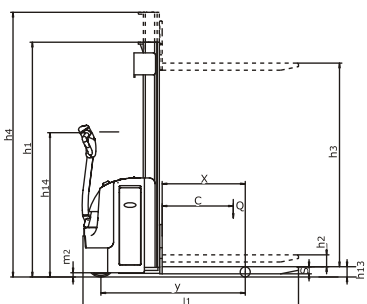
www.fastman.ma

GERBEUR ÉLECTRIQUE

Caractéristiques				
1.1	Fabricant		HANGCHA GROUP CO., LTD.	
1.2	Modèle		CDD10-E	CDD12-E
1.3	Énergie		Electrique	Electrique
1.4	Utilisation opérateur		Accompagnant	Accompagnant
1.5	Capacité de charge	Q (kg)	1000	1200
1.6	Centre de gravité	c (mm)	600	600
1.8	Distance à l'axe des roues porteuses	x (mm)	700	700
1.9	Empattement	y (mm)	1218	1218
Poids				
2.1	Poids en service (batterie incluse)	kg	922	955
2.2	Charge à l'essieu avec chargement (Coté opérateur/charge)	kg	750/1500	750/ 1500
2.3	Charge à l'essieu sans chargement (Coté opérateur/charge)	kg	715/335	715/ 335
Roues, châssis				
3.1	Type roue		Polyuréthane	
3.2	Dimensions roues coté opérateur	mm	230× 75	230× 75
3.3	Dimensions roues coté charge	mm	85× 70	85× 70
3.5	Nombre de roues coté opérateur/charge (x = roue motrice)		1x+ 1/ 2	1x+ 1/ 2
Dimensions				
4.2	Hauteur mât abaissé	h_1 (mm)	1970	1970
4.3	Hauteur levée libre	h_2 (mm)	100	100
4.4	Hauteur de levée	h_3 (mm)	3000	3000
4.5	Hauteur mât déployé	h_4 (mm)	3529	3529
4.9	Hauteur de timon (mini/maxi)	h_{14} (mm)	825/ 1225	825/ 1225
4.15	Hauteur des fourches abaissées	h_{13} (mm)	85	85
4.19	Longueur hors tout	l_1 (mm)	1826	1826
4.20	Longueur hors tout sans fourches	l_2 (mm)	676	676
4.21	Largeur hors tout	b_1/ b_2 (mm)	800	800
4.22	Dimensions des fourches h/l/L	h/l/L (mm)	60/ 170/ 1150	60/ 170/ 1150
4.25	Dimension extérieur fourches	b_5 (mm)	550	550
4.32	Garde au sol	m_2 (mm)	30	30
4.33	Largeur d'allée (AST), palette 1 000 x 1 200mm	Ast (mm)	2370	2370
4.34	Largeur d'allée (AST), palette 800 x 1 200mm	Ast (mm)	2303	2303
4.35	Rayon de braquage	Wa (mm)	1463	1463
Performances				
5.1	Vitesse de déplacement, en charge/non chargé	km/ h	5/ 5.5	5/ 5.5
5.2	Vitesse de levée, en charge/non chargé	cm/s	12.7/15	12.7/15
5.3	Vitesse de descente, en charge/non chargé	cm/s	23/22	23/22
5.8	Pente maximum, en charge/non chargé	%	8/ 16	8/ 16
5.10	Freins		Electromagnétique	Electromagnétique
Moteur				
6.1	Moteur de traction	kW	1.1	1.1
6.2	Moteur de levée	kW	2.2	2.2
6.4	Batterie voltage/Capacité	V/ Ah	24/ 160	24/ 210
6.5	Poids des batteries	kg	180	230
	Dimensions du compartiment batterie L/l/h	mm	650/ 540/ 200	650/ 540/ 200
	Type de batterie		Batterie à l'acide	Batterie à l'acide
Autres				
8.1	Contrôleur (Type)		AC	AC
	Marque		ZAPI	ZAPI
8.4	Niveau sonore	dB (A)	74	74



Modèle	Mât	Hauteur de levée ($h_3 + h_{13}$)	Hauteur mât replié (h_1)	Levée libre (h_2)	Hauteur mât déployé (h_4)
CDD10-E CDD12-E	Duplex	2700	1820	100	3229
		3000	1970	100	3529
		3300	2120	100	3829
		3600	2270	100	4129
		3900	2420	100	4429
	Triplex	4200	2550	100	4689
		4000	1822	1390	4460
		4500	2022	1590	4960



Accédez au site HANGCHA